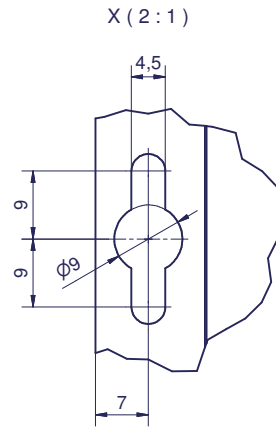
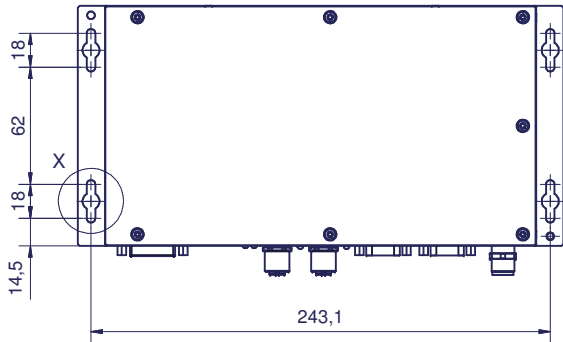
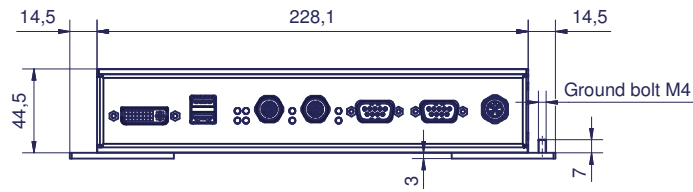
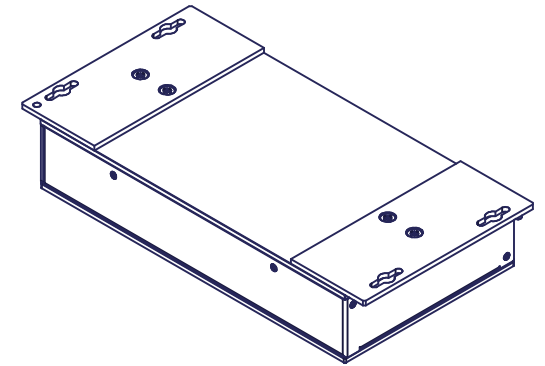
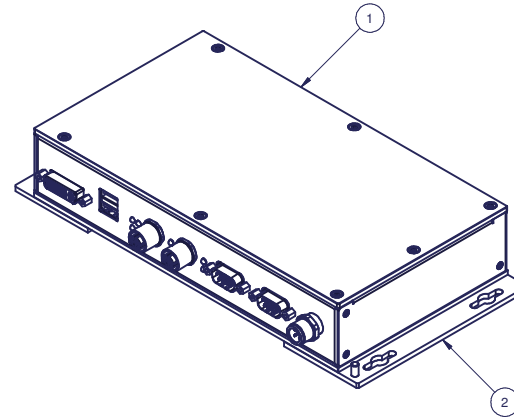
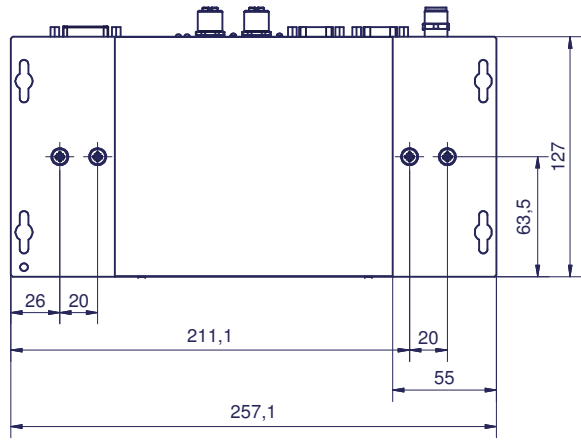


2	2	IPC/MKITCP-2G71	COMPACT 8 RSL - DIN Rail Clip		
1	1	IPC/RSL8xxx-B2xxE	COMPACT 8 RSL - WLB		
Pos.	Menge	Einheit	Sachnummer	Benennung / Merkmale	
				Werkstoff	
			Syslogic Datentechnik AG Talenstrasse 28 5405 Baden-Dättwil Switzerland Telefon +41 56 200 90 40 Fax +41 56 200 90 50		
HINWEIS: Diese Zeichnung ist unser Eigentum und darf ohne unsere Genehmigung weder vervielfältigt, noch dritten Personen zugänglich gemacht werden.			Artikel-Nr.		
Index	Änderungen	Datum	Name	Datum	Name
a) ...-2			Gezeichnet	31.05.2017	Andrea Meier
b) ...-3			Kontrolliert		
c) ...-4			Name		
d) ...-5					
e) ...-6					
f) ...-7					
g) ...-8					
Masstab					
1:2			Mechanical Drawing IPC/RSL8xxx-B2xxE		
Zeichnungs-Nr. (Bauteilnummer)			Blatt-Nr.		
COMPACT 8 RSL			1		
EDV-Nr.: I:\Konstruktion\DATEN\Projektel_IPC\RSL8xxx-B2xxE\Konturvereinfachung\COMPACT 8 RSL-WLB.lam			Format A2		



2	2	IPC/MKITCP-2F71	COMPACT 8 RSL - Mounting Bracket		
1	1	IPC/RSL8xxx-B2xxE	COMPACT 8 RSL - WLB		
Pos.	Menge	Einheit	Sachnummer	Benennung / Merkmale	
				Werkstoff	
			Systeologic Datentechnik AG Talstrasse 28 5405 Baden-Dättwil Switzerland Telefon +41 56 200 90 40 Fax +41 56 200 90 50		
HINWEIS: Diese Zeichnung ist unser Eigentum und darf ohne unsere Genehmigung weder vervielfältigt, noch dritten Personen zugänglich gemacht werden.			Artikel-Nr.		
Index	Änderungen	Datum	Name	Datum	Name
a) ...-2				31.05.2017	Andrea Meier
b) ...-3					
c) ...-4					
d) ...-5					
e) ...-6					
f) ...-7					
g) ...-8					
Masstab 1:2			Mechanical Drawing IPC/RSL8xxx-B2xxE		
Zeichnungs-Nr. (Bauteilnummer)			Blatt-Nr. 2		
EDV-Nr.: I:\Konstruktion\DATEN\Projektel_IPC\RSL8xxx-B2xxE\Konturvereinfachung\COMPACT 8 RSL-WLB.lam			Form A2		