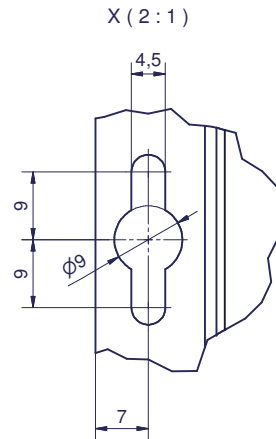
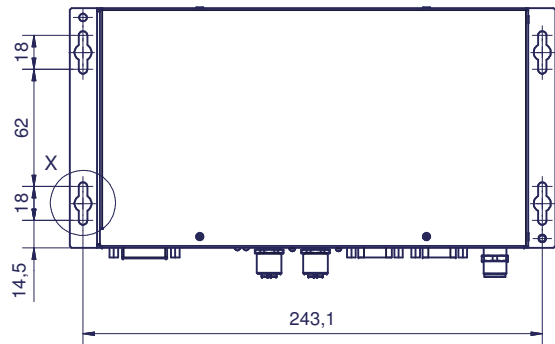
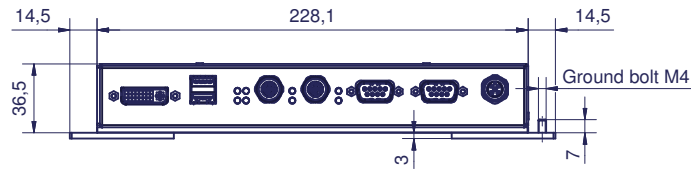
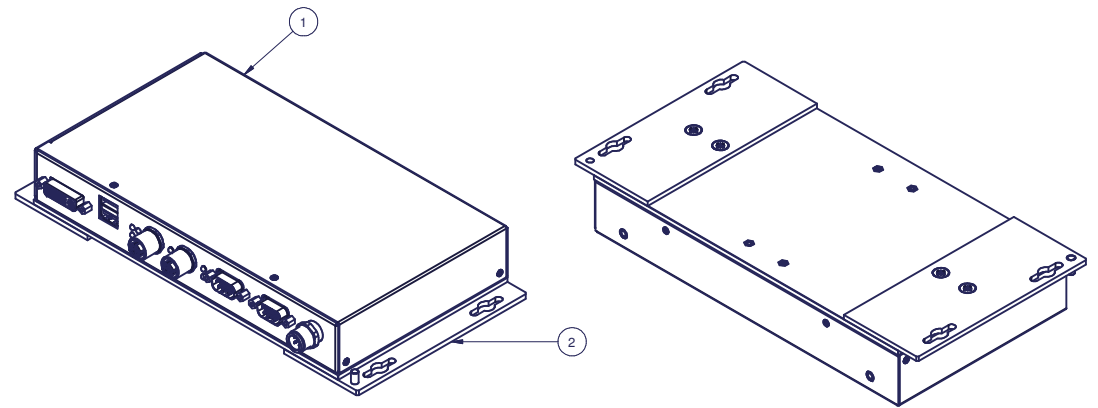
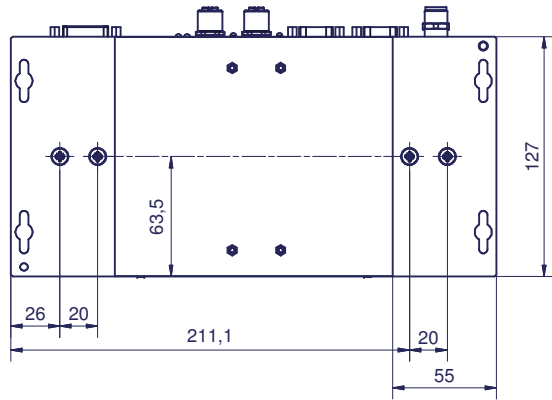
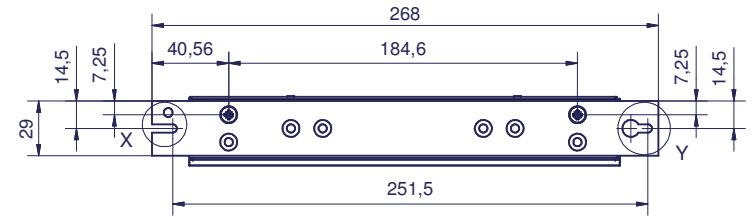
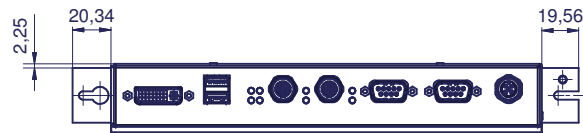
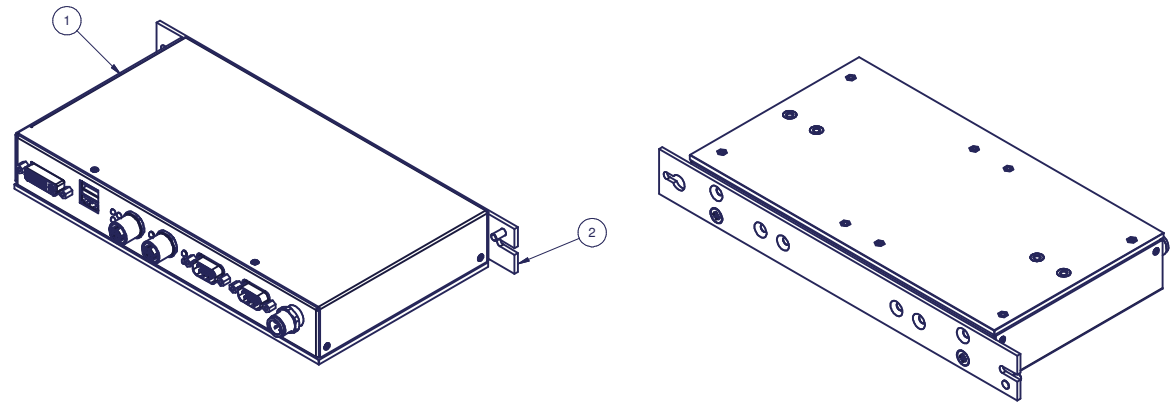
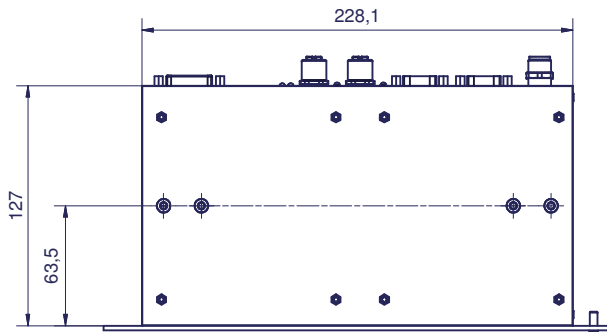


2	2	IPC/MKITCP-2G71	COMPACT 8 RSL - DIN Rail Clip		
1	1	IPC/RSL8xxx-A1xxE	COMPACT 8 RSL		
Pos.	Menge	Einheit	Sachnummer	Benennung / Merkmale	
				Werkstoff	
			Syslogic Datentechnik AG Talstrasse 28 5405 Baden-Dättwil Switzerland Telefon +41 56 200 90 40 Fax +41 56 200 90 50		
HINWEIS: Diese Zeichnung ist unser Eigentum und darf ohne unsere Genehmigung weder vervielfältigt, noch dritten Personen zugänglich gemacht werden.			Artikel-Nr.		
Index	Änderungen	Datum	Name	Datum	Name
a) ...-2			Gezeichnet	03.06.2015	Andrea Meier
b) ...-3			Kontrolliert		
c) ...-4			Name		
d) ...-5					
e) ...-6					
f) ...-7					
g) ...-8					
Masstab			1:2		
Zeichnungs-Nr. (Bauteilnummer)			RSL8xxx-A1xxE		
Blatt-Nr.			1		
Form			A2		
EDV-Nr.: I:\Konstruktion\0DATEN\Projekte_IPC\RSL8\RSL8xxx-A1xxE.lam					

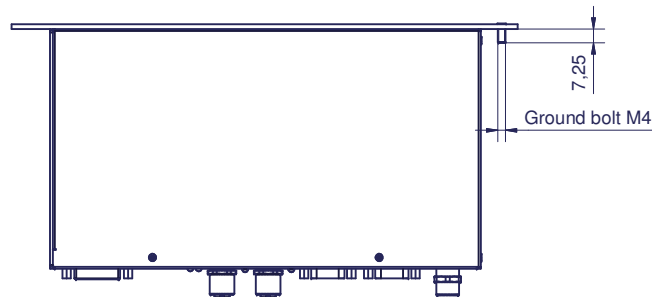
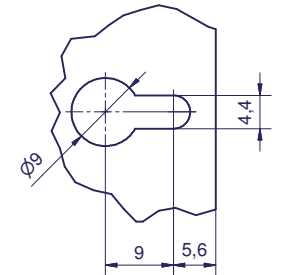
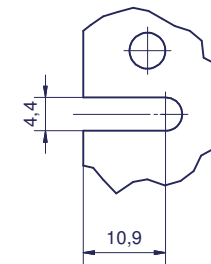


2	2	IPC/MKITCP-2F71	COMPACT 8 RSL - Mounting Bracket		
1	1	IPC/RSL8xxx-A1xxE	COMPACT 8 RSL		
Pos.	Menge	Einheit	Sachnummer	Benennung / Merkmale	Werkstoff
			Systemic Datentechnik AG Talermattstrasse 28 5405 Baden-Dättwil Switzerland Telefon +41 56 200 90 40 Fax +41 56 200 90 50		HINWEIS: Diese Zeichnung ist unser Eigentum und darf ohne unsere Genehmigung weder vervielfältigt, noch dritten Personen zugänglich gemacht werden.
			Artikel-Nr.		
Index	Änderungen	Datum	Name	Datum	Name
a) ...-2			Gezeichnet	03.06.2015	Andrea Mejer
b) ...-3			Kontrolliert		
c) ...-4			Name		
d) ...-5					
e) ...-6					
f) ...-7					
g) ...-8					
			Masstab 1:2		Mechanical Drawing IPC/RSL8xxx-A1xxE Zeichnungs-Nr. (Bauteilnummer) RSL8xxx-A1xxE
			Blatt-Nr. 2 Format A2		
EDV-Nr.: I:\Konstruktion\DATEN\Projektel_IPC\RSL8\RSL8xxx-A1xxE.lam					



X (2:1)

Y (2:1)



2	1	IPC-MKITCP-1A	COMPACT 8 RSL - Mounting Bracket Rear		
1	1	IPC/RSL8xxx-A1xxE	COMPACT 8 RSL		
Pos.	Menge	Einheit	Sachnummer	Benennung / Merkmale	
				Werkstoff	
			HINWEIS: Diese Zeichnung ist unser Eigentum und darf ohne unsere Genehmigung weder vervielfältigt, noch dritten Personen zugänglich gemacht werden.		
Systematic Data Technik AG Talstrasse 28 5405 Baden-Dättwil Switzerland Telefon +41 56 200 90 40 Fax +41 56 200 90 50			Artikel-Nr.		
Index	Änderungen	Datum	Name	Datum	Name
a) ...2			Gezeichnet	03.06.2015	Andrea Meier
b) ...3			Kontrolliert		
c) ...4			Nam		
d) ...5					
e) ...6					
f) ...7					
g) ...8					
			Masstab		
			1:2		
			Mechanical Drawing IPC/RSL8xxx-A1xxE		
			Zeichnungs-Nr. (Bauteilnummer) RSL8xxx-A1xxE		
			Blatt-Nr. 3		
			Format A2		
EDV-Nr.: I:\Konstruktion\DATEN\Projektel_IPC\RSL8\RSL8xxx-A1xxE.lam					