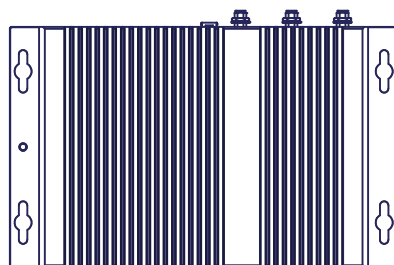
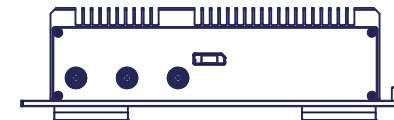
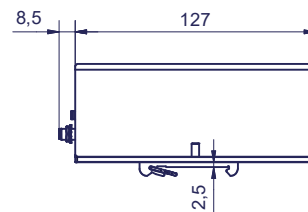
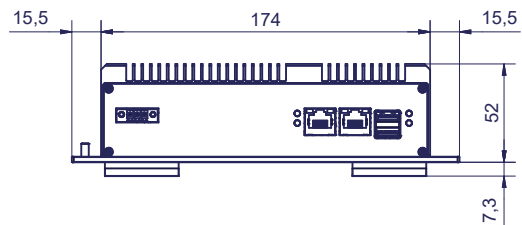
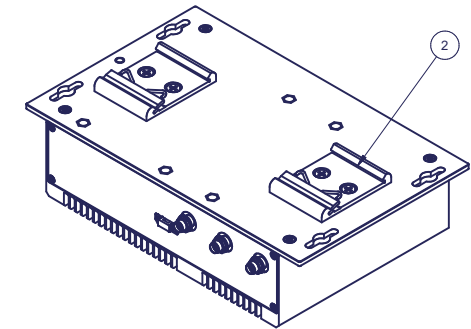
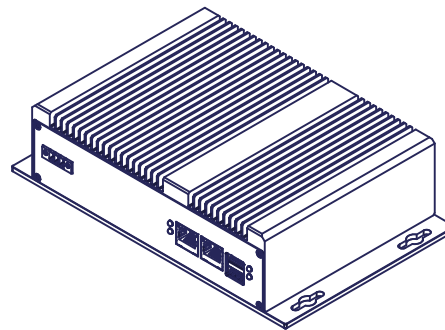
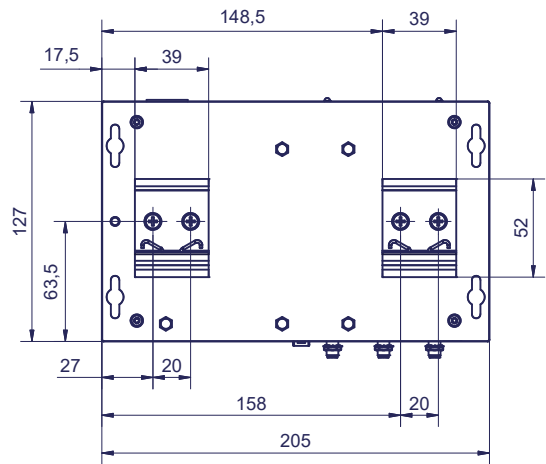
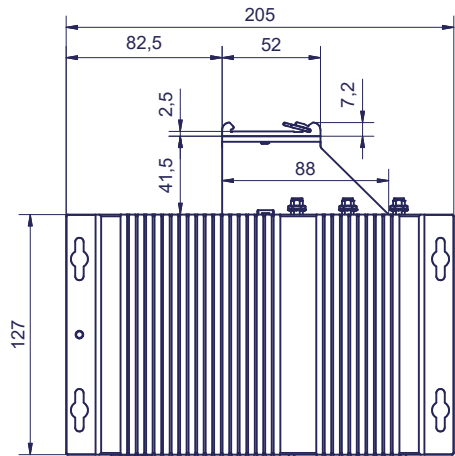
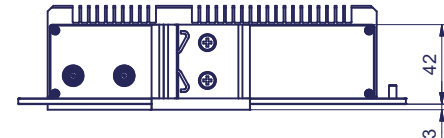
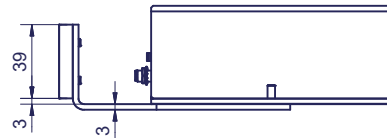
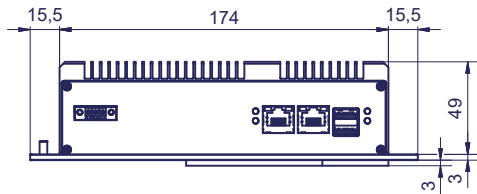
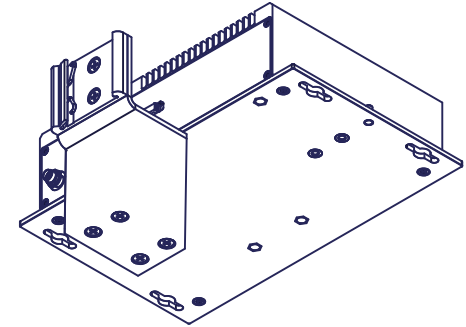
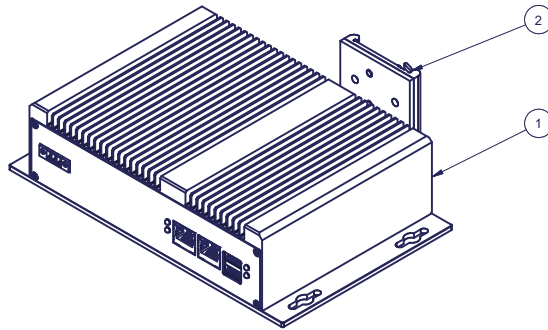
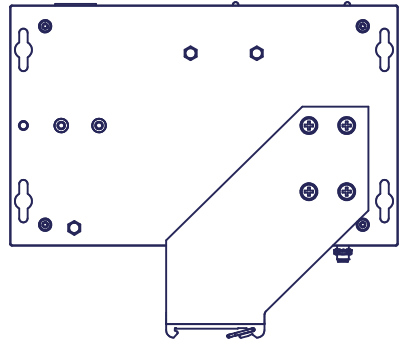




1	1	IPC/OEMS82H15-A102E	COMPACT OEM S82
Pos.	Menge	Einheit	Sachnummer
			Benennung / Merkmale
			Werkstoff
		Systemic Datentechnik AG Tafelstrasse 28 5405 Baden-Dätwil Switzerland Telefon +41 56 200 90 40 Fax +41 56 200 90 50	
HINWEIS: Diese Zeichnung ist unser Eigentum und darf ohne unsere Genehmigung weder vervielfältigt, noch dritten Personen zugänglich gemacht werden.		Artikel-Nr.	
Mechanical Drawing IPC/OEMS82H15-A102E			
Zeichnungs-Nr. (Bauteilnummer)			Blatt-Nr.
COMPACT OEMS82			1
Masstab 1:2			Format A2
EDV-Nr.: I:\Konstruktion\DATEN\Projekte\IPC\OEMS82\IPC-OEMS82H15-A102E.dwg			



2	2	IPC/MKITCP-2G41	COMPACT OEM S82 - DIN Rail Clip		
1	1	IPC/OEMS82H15-A102E	COMPACT OEM S82		
Pos.	Menge	Einheit	Sachnummer	Benennung / Merkmale	Werkstoff
				syslogic Systemic Datentechnik AG Talerstrasse 28 5405 Baden-Dätwil Switzerland Telefon +41 56 200 90 40 Fax +41 56 200 90 50	
			HINWEIS: Diese Zeichnung ist unser Eigentum und darf ohne unsere Genehmigung weder vervielfältigt, noch dritten Personen zugänglich gemacht werden.		Artikel-Nr.
Index	Änderungen	Datum	Name	Datum	Name
a) ...-2			Gezeichnet	26.04.23	Andrea Meier
b) ...-3			Kontrolliert		
c) ...-4			Nam		
d) ...-5					
e) ...-6					
f) ...-7					
g) ...-8					
			Masstab 1:2		Zeichnungs-Nr. (Bauteilnummer) COMPACT OEMS82
			Blatt-Nr. 2		Format A2
EDV-Nr.: I:\Konstruktion\DATEN\Projekte\IPC\OEMS82\IPC-OEMS82H15-A102E.dwg					



2	1	IPC/MKITCP-2H	COMPACT S82- Mounting kit for DIN Rail rear mount		
1	1	IPC/OEMS82H15-A102E	COMPACT OEM S82		
Pos.	Menge	Einheit	Sachnummer	Benennung / Merkmale	Werkstoff
					
			Syslogic Datentechnik AG Tafelstrasse 28 5405 Baden-Dätwil Switzerland Telefon +41 56 200 90 40 Fax +41 56 200 90 50		
			HINWEIS: Diese Zeichnung ist unser Eigentum und darf ohne unsere Genehmigung weder vervielfältigt, noch dritten Personen zugänglich gemacht werden.		
			Artikel-Nr.		
Index	Änderungen	Datum	Name	Datum	Name
a) ...-2			Gezeichnet	26.04.23	Andrea Meier
b) ...-3			Kontrolliert		
c) ...-4			Num		
d) ...-5					
e) ...-6			Masstab		
f) ...-7					
g) ...-8					
			Mechanical Drawing IPC/OEMS82H15-A102E		
			Zeichnungs-Nr. (Bauteilnummer) COMPACT OEMS82		Blatt-Nr. 3 Format A2
EDV-Nr.: I:\Konstruktion\0DATEN\Projekte\IPC\OEMS82\IPC-OEMS82H15-A102E.lam					